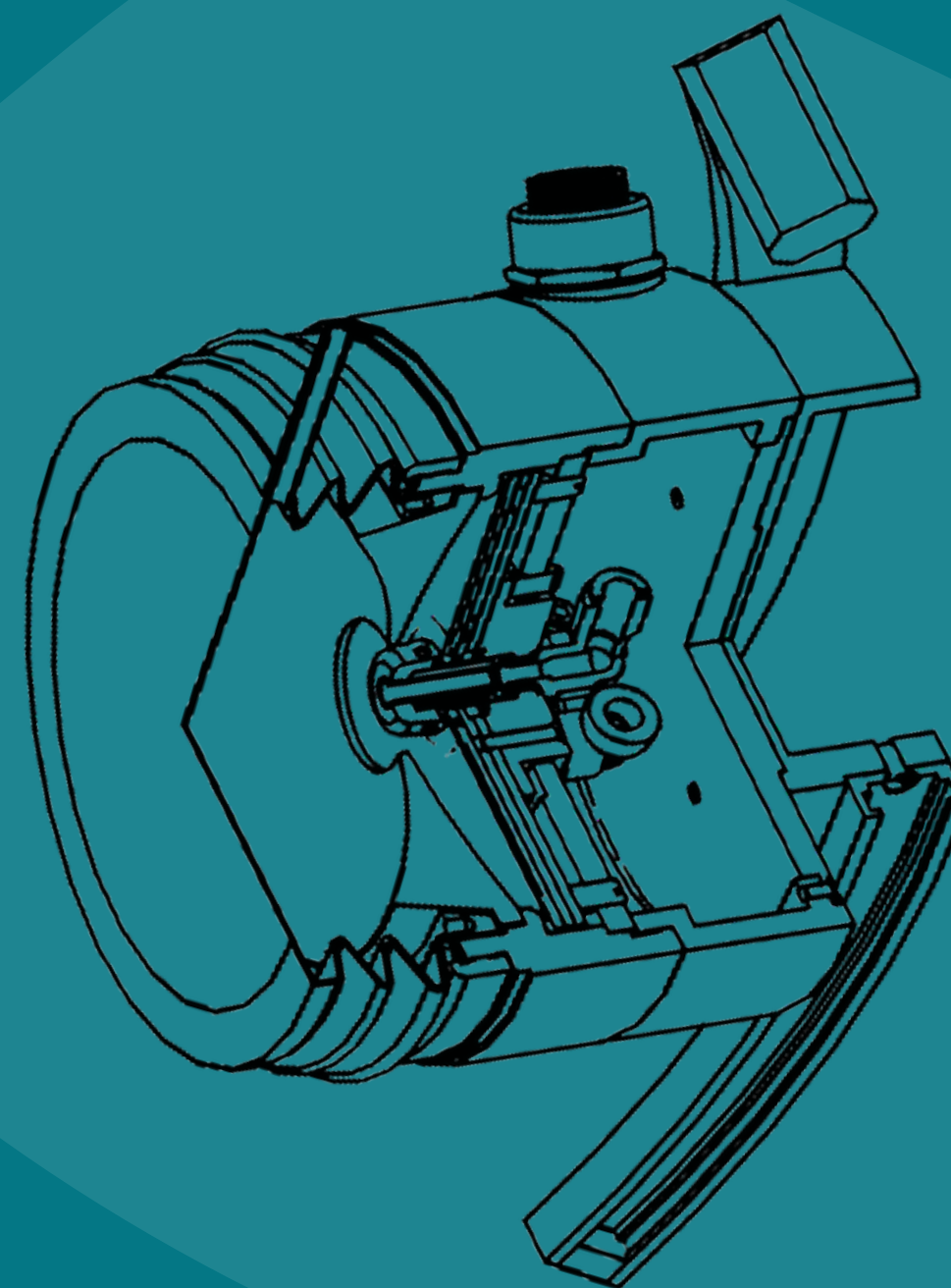




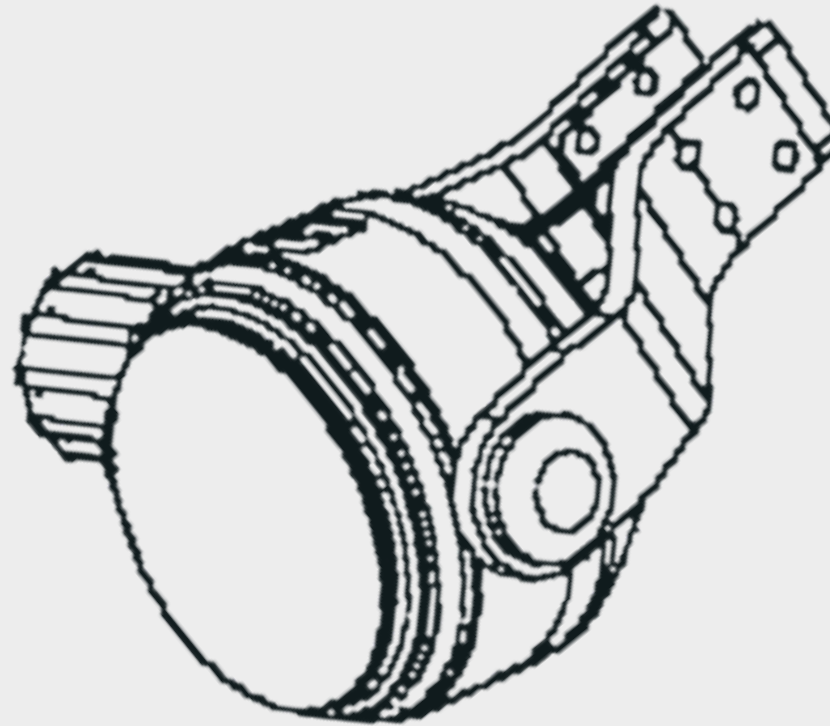
НПП "МЕДОЛИТ"

КОМПАКТНЫЙ АППАРАТ МЕДОЛИТ-Т -
УДАРНО ВОЛНОВАЯ ТЕРАПИЯ
ПЯТОЧНОЙ ШПОРЫ



ОЦЕНКА РЫНКА

10 млн. чел. -
количество пациентов
с ортопедическими
проблемами в Москве
и МО



6 тыс.руб. - стоимость
УВ процедур для
1 пациента

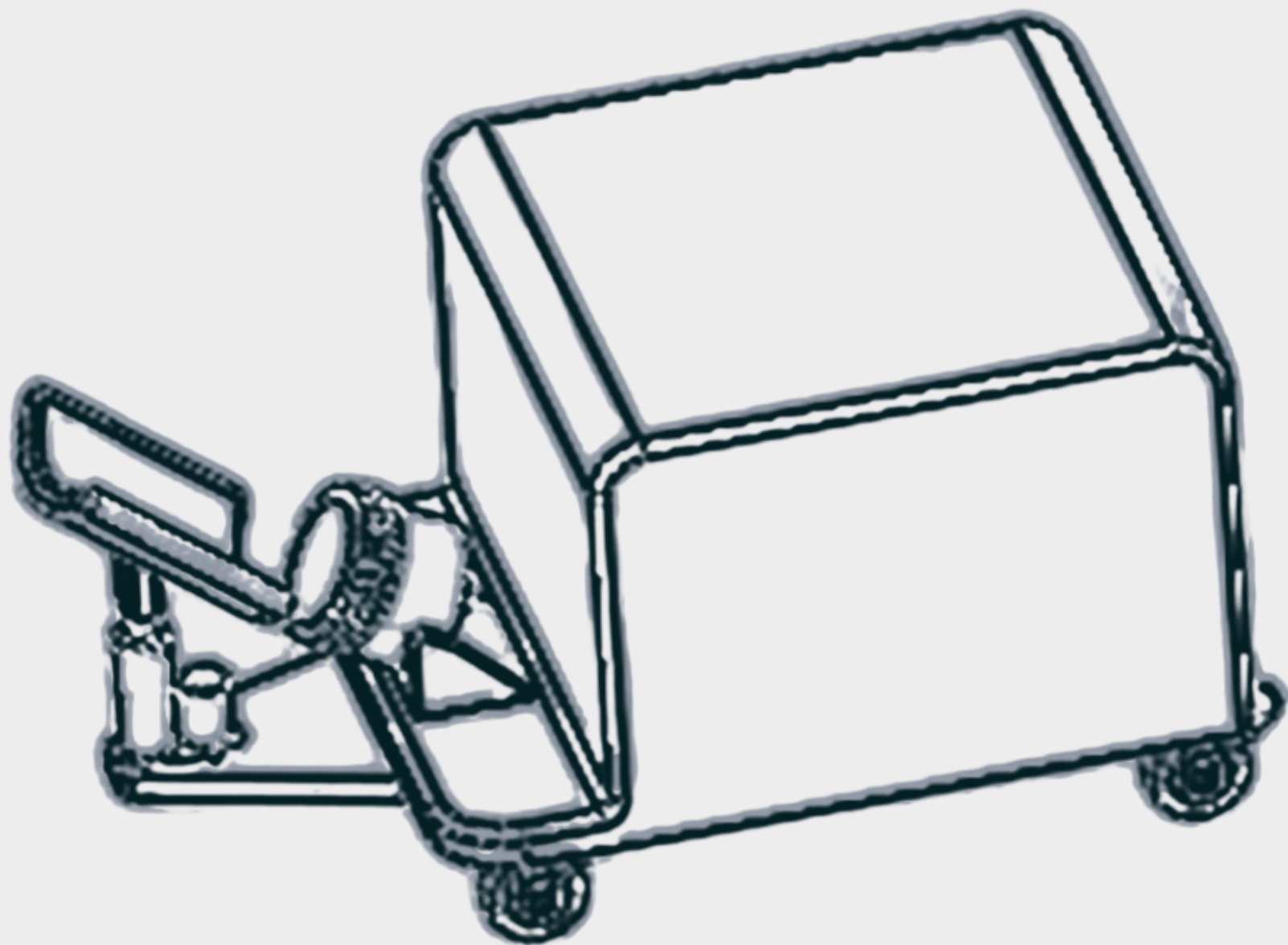
1 млн. чел. -
количество пациентов
с пяточной шпорой*



6 тыс.руб. * 1 млн. = 6
млрд. руб
объем рынка в Москве
и МО

* - По данным ВОЗ

АППАРАТ МЕДОЛИТ-Т



Доступность -
900тыс. руб.

Надежность - 1.000
процедур *

Надежность - 3млн
импульсов

Выручка - 2млн руб.

Прибыль - 1,1 млн. руб.

* - в течении гарантийного периода

АППАРАТ МЕДОЛИТ-Т: ОСНОВНЫЕ ХАРАКТЕРИСТИКИ

МРа

Высокая
энергетика

Мы используем энергетику высоких мощностей - до 80 МРа.

ТЭ

Терапевтический
эффект

Использование высоких энергий позволяет добиться пролонгированного терапевтического эффекта

ПИ

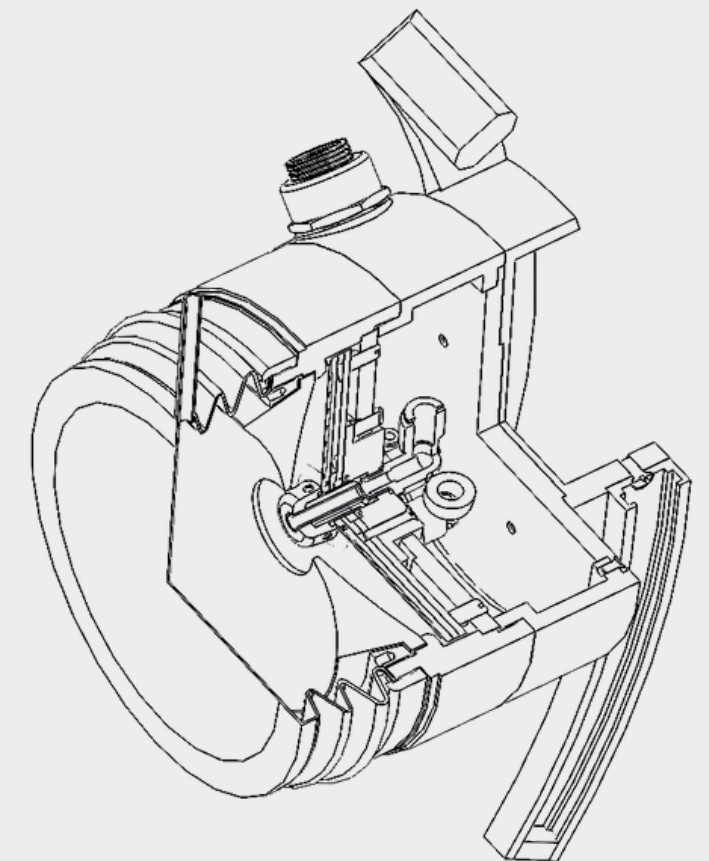
Полное
излечение

За 2-3 сеанса достигается полное разрушение шпоры. Такой результат на сегодня возможен только на аппарате МЕДОЛИТ-Т

П

Патенты

Аппарат и технология запатентованы, что является дополнительной гарантией надежности, эффективности и безопасности использования МЕДОЛИТ-Т в лечении пациентов



МЕДОЛИТ - ЭТО



1988г. - начало серийного выпуска экстракорпорального литотриптера "УРАТ-П"

2002г. - начало серийного выпуска миниванного экстракорпорального литотриптера «Урат-П2» и безваннового экстракорпорального литотриптера «ЛитУРАТ-УР»

2003г. - запуск производства полигенераторного экстракорпорального комплекса "Литотриптер-Медолит"

2005г. - первый серийно выпускаемый в России аппарат «Медолит-Т» для экстракорпоральной ударно-волновой терапии в травматологии и ортопедии

2022г. - аппарат "Медлолит-Т" со вторым подвижным излучателем меньшей плотности энергии для лечения суставов и позвоночника

**Спасибо за
ВНИМАНИЕ**

www.medolit.ru

телефон: +7 495 787 0537

+7 903 584 0956

mail: info@medolit.ru